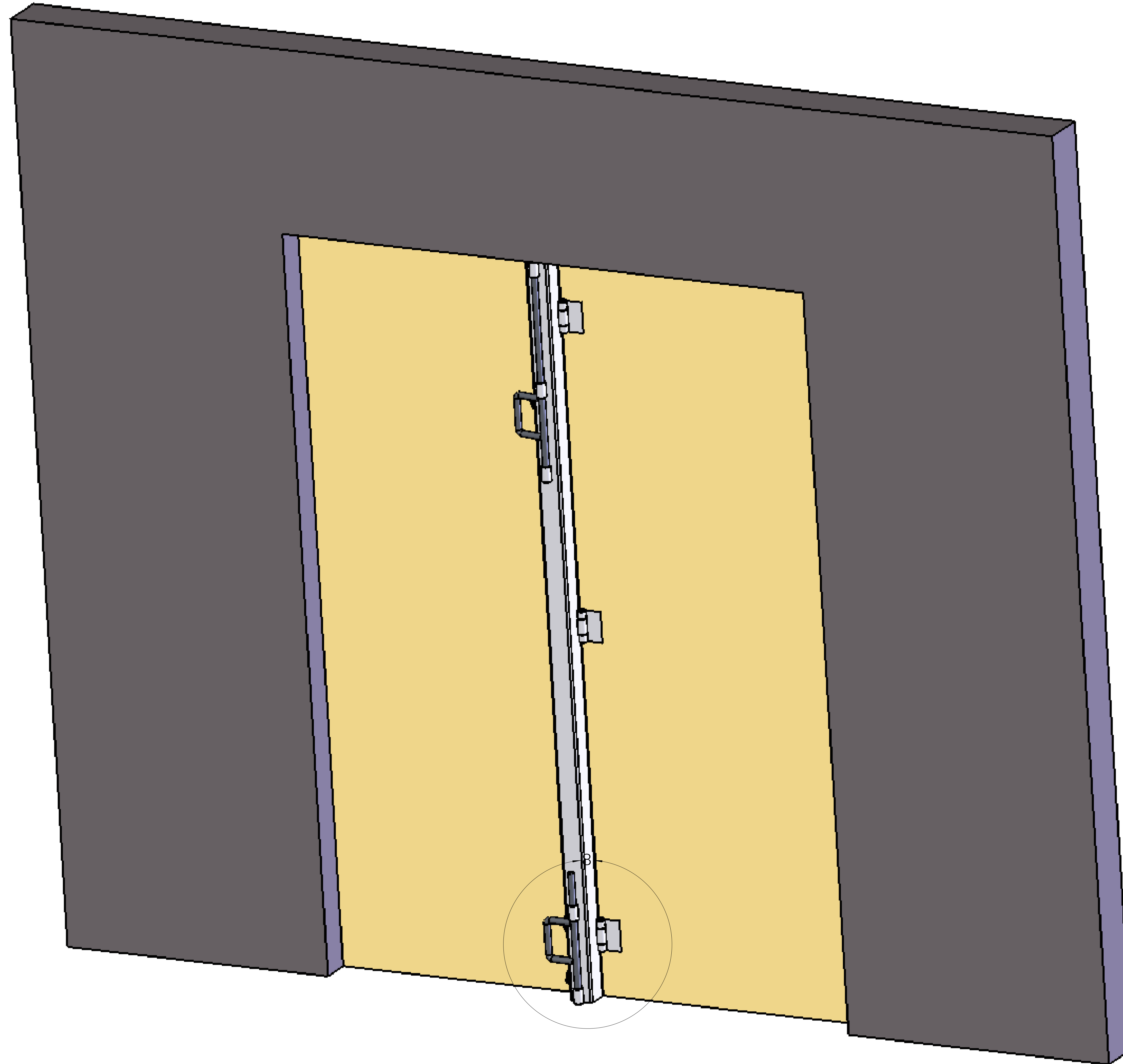
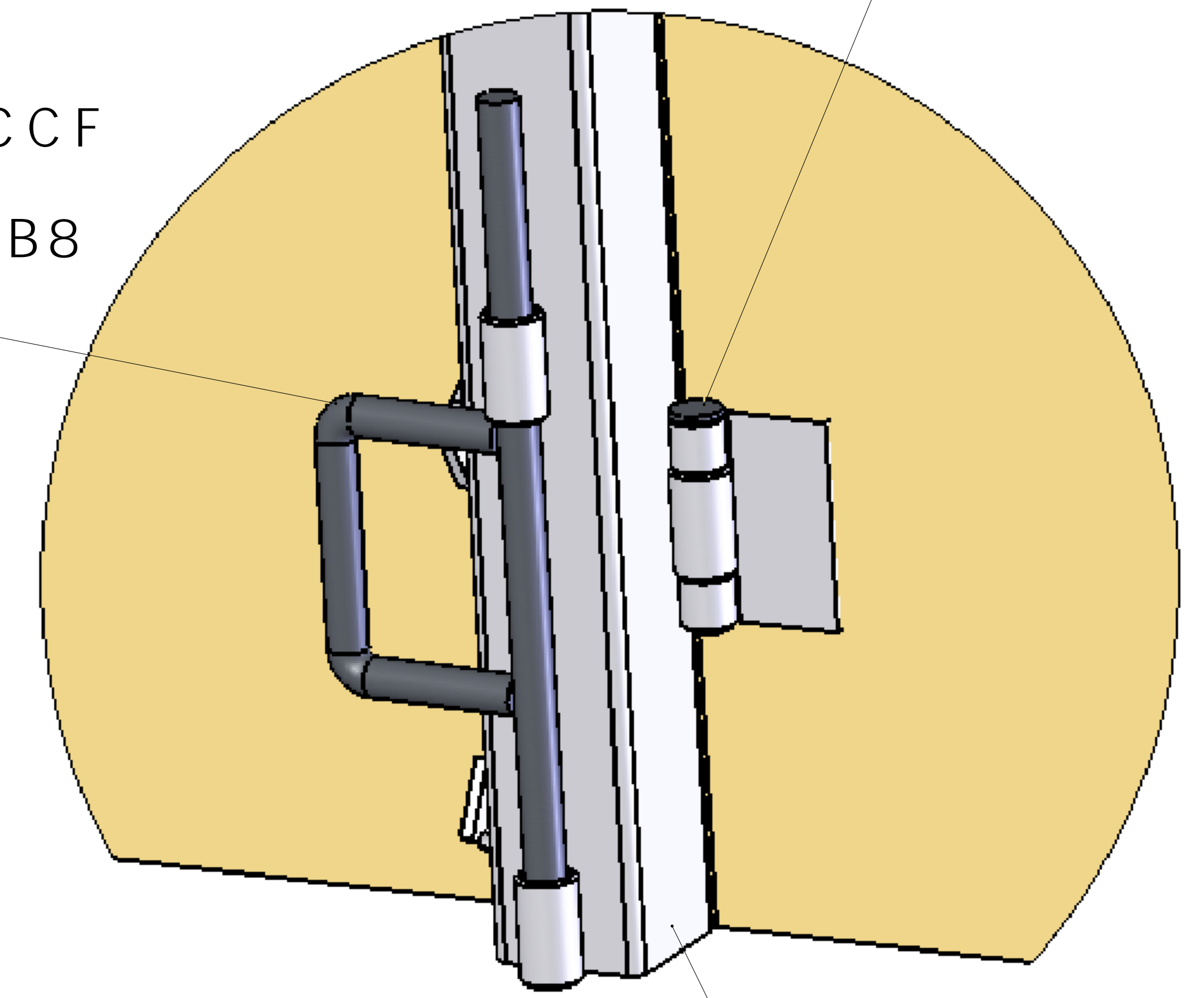


657? 'C: '8CCFGK #k '@7?G'B'D@579



G5-B @GG'H99@8CCF
@7?GG@89-BHC
<C@G'B': @CF'5B8
<9589F



<B; 95@@K G
@7? 'HC 'D J CH

A5-B 'H 69'7CBGFI 7H98
I GB; " "L" #%" "K 5@@
89H @8 GEI 5F9'H 69

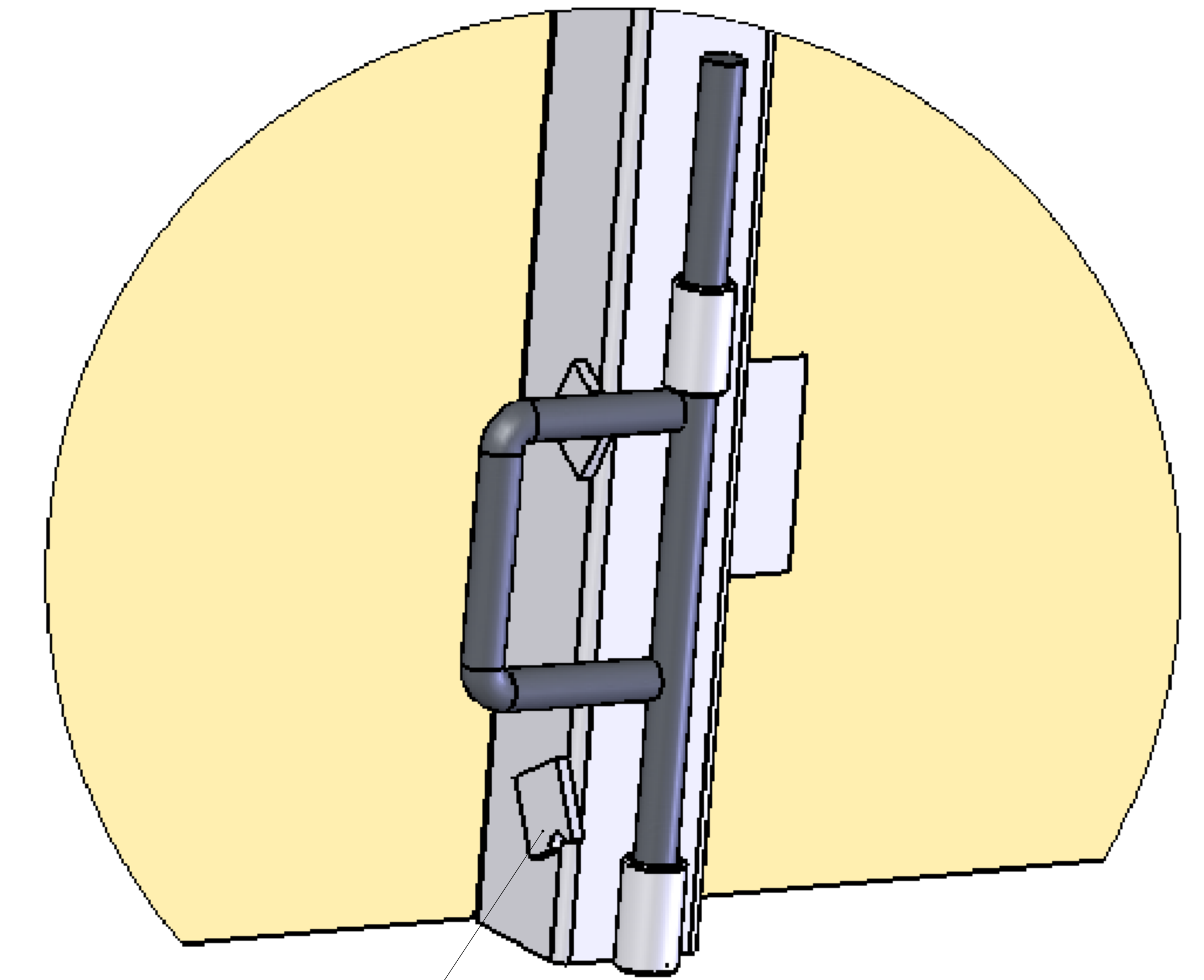
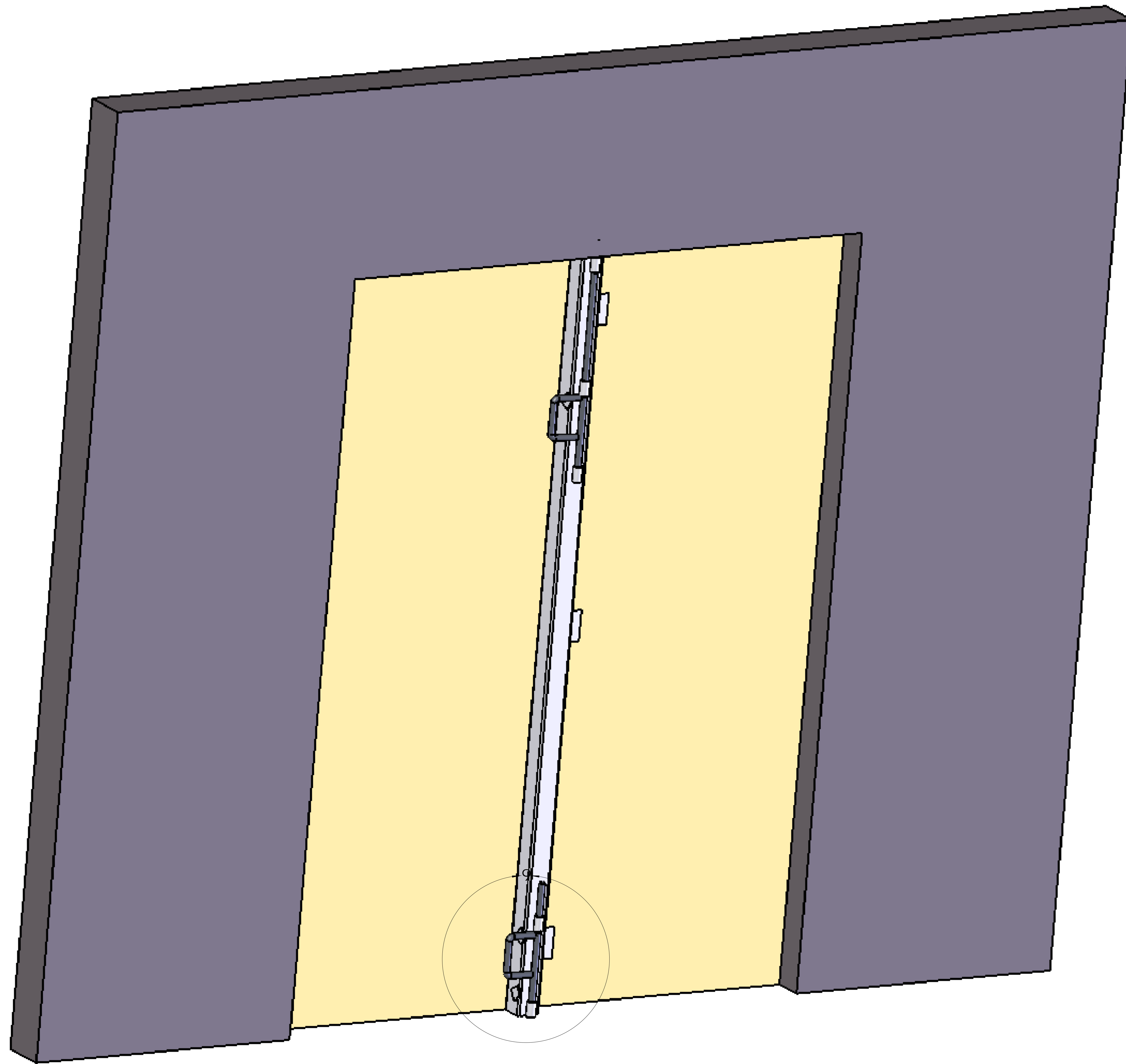


SLANK'S VETERINARY EQUIPMENT
1000 S. 10TH ST.
MILWAUKEE, WI 53233-1400
TEL: 414.224.1234
WWW.SLANKSEQUIPMENT.COM

DATE	DESCRIPTION	QTY	UNIT PRICE	TOTAL
08/15/2018	SLANK'S VETERINARY EQUIPMENT	1	1000.00	1000.00
TOTAL				
				1000.00

SLANK'S VETERINARY EQUIPMENT
1000 S. 10TH ST.
MILWAUKEE, WI 53233-1400
TEL: 414.224.1234
WWW.SLANKSEQUIPMENT.COM

9



@ 7 ? B ; H56G
 < C @ 8 ' F C 8 G ' B '
 C D 9 B ' C F ' 7 @ G 9 8
 D C G H C B

8 9 H 5 @ 9

1. ОБЩИЕ СВЕДЕНИЯ 2. КОМПОНЕНТЫ 3. МАТЕРИАЛЫ 4. ПОСЛЕДОВАТЕЛЬНОСТЬ МОНТАЖА 5. ТЕХНИЧЕСКИЕ ТРЕБОВАНИЯ		1. ОБЩИЕ СВЕДЕНИЯ 2. КОМПОНЕНТЫ 3. МАТЕРИАЛЫ 4. ПОСЛЕДОВАТЕЛЬНОСТЬ МОНТАЖА 5. ТЕХНИЧЕСКИЕ ТРЕБОВАНИЯ	1. ОБЩИЕ СВЕДЕНИЯ 2. КОМПОНЕНТЫ 3. МАТЕРИАЛЫ 4. ПОСЛЕДОВАТЕЛЬНОСТЬ МОНТАЖА 5. ТЕХНИЧЕСКИЕ ТРЕБОВАНИЯ	1. ОБЩИЕ СВЕДЕНИЯ 2. КОМПОНЕНТЫ 3. МАТЕРИАЛЫ 4. ПОСЛЕДОВАТЕЛЬНОСТЬ МОНТАЖА 5. ТЕХНИЧЕСКИЕ ТРЕБОВАНИЯ
--	--	--	--	--